



04.11.2020

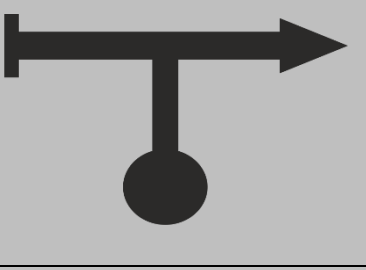
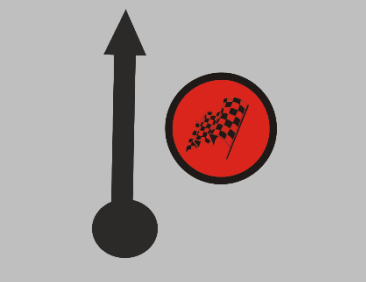
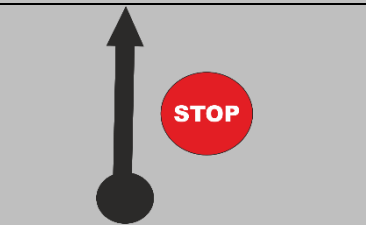
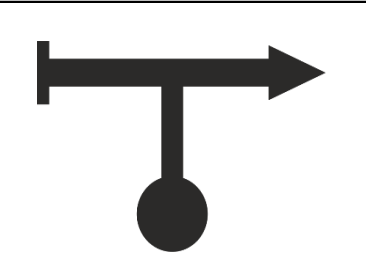
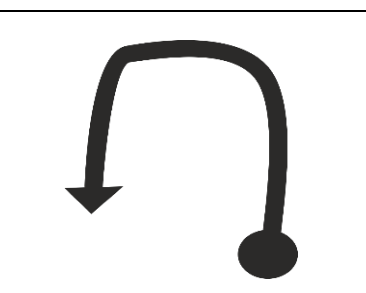
20:00


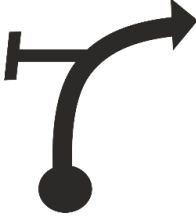

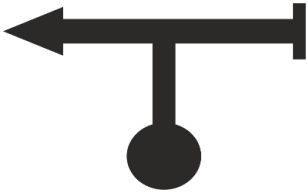

EK BÜLTEN NO : 1

1. 1.Ayak 2.Kısım ZK3-ZK5A arası olan Güzergahın Karayolları çalışması nedeni ile kapalı olacağından Road Book Sayfa 27-28 Ek te tekrardan verilmiştir.
2. 1.Ayak sonu Kapalı Park Çağla Car Care olarak değiştirilmiştir. ZK1B-ZK1C arası ve ZK1D-ZK1E arası Ekte verilmiştir.

Canben Özpaşa

Direktör

ÖE 3 – 4 BRT		Distance / Mesafe		Leg/Ayak 2	Page/Saya
ZK 3 –4 HAMİTKÖY		21,48 Km		Section/Bölüm 2	27
Special Stage / Özel Etap ÖE BRT 11,33 KM		Average Speed / Ortalama Hız		Time Allowed / İdeal Süre	
		28,64 Km/s		45 dk.	
Distance / Mesafe		No:	Direction / Yön	Information / Açıklama	Distance to go / Kalan Mesafe
Total / Toplam	Partial / Ara	Box/ Kutu			
11,25	1,00	31			10,23
11,33	0,08	32		FF BRT	10,15
11,42	0,09	33		STOP BRT	10,06
11,50	0,08	34			9,98
12,25	0,75	35			9,74

ÖE 3 – 4 BRT		Distance / Mesafe		Leg/Ayak 2	Page/Saya
ZK 3 –4 HAMİTKÖY		21,48 Km		Section/Bölüm 2	28
Special Stage / Özel Etap <i>ÖE BRT 11,33 KM</i>		Average Speed / Ortalama Hız		Time Allowed / İdeal Süre	
		28,64 Km/s		45 dk.	
Distance / Mesafe		No:	Direction / Yön	Information / Açıklama	Distance to go / Kalan Mesafe
Total / Toplam	Partial / Ara	Box/ Kutu			
12,00	0,26	36			9,48
13,00	0,75	37			9,25
14,47	1,47	38			7,78
16,80	1,33	39			6,45
17,19	0,39	40			6,06



Distance / Mesafe		No:	Direction / Yön	Information / Açıklama	Distance to go / Kalan Mesafe
Total / Toplam	Partial / Ara	Box/ Kutu			
0	0	1		ZK 2F SERVİS ÇIKIŞ	1,1
0,14	0,14	2			0,96
0,5	0,36	3			0,6
0,62	0,12	4			0,48
0,82	0,2	5			0,28
1,1	0,28	6		Kapalı Park Giriş	0



ZK 2D Kapalı Park Çıkış		Distance / Mesafe		Leg/Ayak	2	Page/Saya
ZK 2E Servis Giriş		1,1 Km		Section/Bölüm	2	20
Special Stage / Özel Etap		Average Speed / Ortalama Hız		Time Allowed / İdeal Süre		
				10 dk.		
Distance / Mesafe		No:	Direction / Yön	Information / Açıklama	Distance to go / Kalan Mesafe	
Total / Toplam	Partial / Ara	Box/ Kutu				
0	0	1		ZK 2D KAPALI PARK ÇIKIŞ	1,1	
0,28	0,28	2			0,82	
0,48	0,2	3			0,62	
0,6	0,12	4			0,5	
0,96	0,36	5			0,14	
1,1	0,14	6			Servis Giriş	0