



## EK BÜLTEN

No : 2

Tarih :14.12.2023


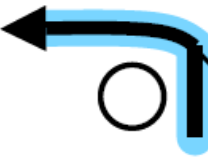
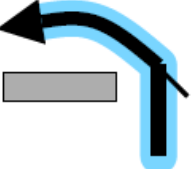
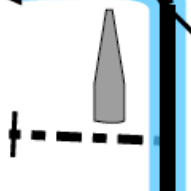
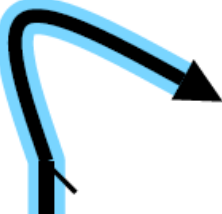
Saat : 22:00

- ÖE 9 İkas SSS finish Stop Arası Ek-B de belirtilen Kutular eklenmiştir.
- ÖE 9 İkas SSS de Kutu 13-14 Arasında Eksik Kutu tespit edilmiştir.Ek-C de belirtilmiştir.
- ÖE 10 Günsel SSS de Kutu no 6 ve 12 (360 derece Donut) Etap Güzergahından çıkarılmıştır. Ek-D de belirtilmiştir.
- ÖE 9 ve ÖE 10 Yol Keşfi 15 Aralık Cuma Belirtilen Saat'te Gerçekleşecektir.Dileyen yarışmacılar Bu özel etapları 16 Aralık Saat 09.00 a Kadar keşif yapabilirler.





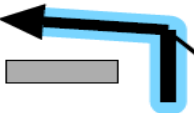
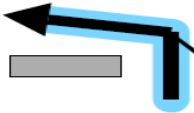
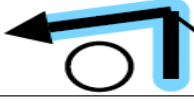

Yarışma Direktörü

Canben Özpaşa

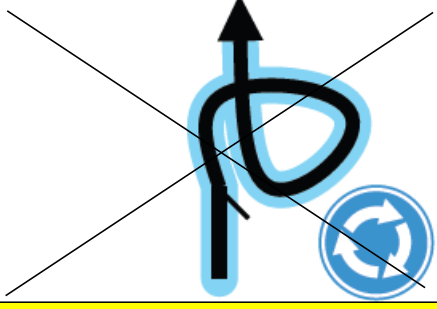
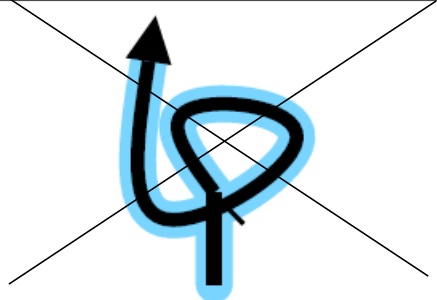
Ek-B

<p><b>0,48</b></p> <p>0,04 ↓</p> <p><b>11</b></p>		<p><b>280°</b></p> <p>35°13.402'N 33°19.336'E</p>
<p><b>0,53</b></p> <p>0,05 ↓</p> <p><b>12</b></p>		<p><b>184°</b></p> <p>35°13.407'N 33°19.307'E</p>
<p><b>0,56</b></p> <p>0,03 ↓</p> <p><b>13</b></p>		<p><b>115°</b></p> <p>35°13.386'N 33°19.305'E</p>
<p><b>0,65</b></p> <p>0,09 ↓</p> <p><b>14</b></p>		<p><b>13°</b></p> <p>35°13.376'N 33°19.358'E</p>
<p><b>0,69</b></p>		

Ek-C

<p><b>1,40</b></p> <p>0,05 ↓ <b>27</b></p>		<p><b>284°</b></p> <p>35°13.403'N 33°19.337'E</p>
<p><b>1,42</b></p> <p>0,02 ↓  <b>28</b></p>		<p><b>269°</b></p> <p>(2)</p> <p>35°13.406'N 33°19.322'E</p>
<p><b>1,44</b></p> <p>0,02 ↓ <b>29</b></p>		<p><b>185°</b></p> <p>35°13.405'N 33°19.309'E</p>
<p><b>1,49</b></p> <p>0,05 ↓ <b>30</b></p>		<p><b>100°</b></p> <p>35°13.381'N 33°19.307'E</p>
<p><b>1,52</b></p> <p>0,03 ↓ <b>31</b></p>		<p><b>18°</b></p> <p>35°13.378'N 33°19.327'E</p>
<p><b>1,57</b></p> <p>0,05 <b>32</b></p>		<p><b>278°</b></p> <p>35°13.404'N 33°19.338'E</p>
<p><b>1,61</b></p> <p>0,04 <b>33</b></p>		<p><b>39°</b></p> <p>35°13.407'N 33°19.311'E</p>

EK-D

PAGE 2	GÜNSEL SSS	KM TOTAL: 3
<p><b>0,71</b></p> <p>0,19 ↓</p> <p><b>6</b></p>		<p><b>360 Donut</b></p> <p><b>335°</b></p> <p>35°13.326'N 33°19.459'E</p>
<p><b>1,46</b></p> <p>0,18 ↓</p> <p><b>12</b></p>		<p><b>360 Donut</b></p> <p><b>3°</b></p> <p>35°13.322'N 33°19.466'E</p>